

GAMA ELIPSA CHRONIONA PATENTEM

SEPARATORY ROPOPOCHODNYCH Z OSADNIKIEM, FILTREM KOALESCENCYJNYM I PIONOWYM ZAMKNIĘCIEM AUTOMATYCZNYM. Z POKRYWAMI PE (C) LUB ADAPTERAMI PE (D).

EH05

POLIETYLEN

Zrzut < 5 mg/litr

Przepływy 1,5 l/s - 3 l/s - 6 l/s - 10 l/s

ZASADA DZIAŁANIA

ZGODNIE Z NORMĄ PN- EN 858-1.

Separatorzy substancji ropopochodnych typoszeregu **EH05** zatrzymują substancje ropopochodne oraz substancje opadające (osady, piasek, itp...) zawarte w wodach opadowych.

Urządzenie to jest przeznaczone głównie do stosowania w przypadku odkrytych i zakrytych parkingów.

FILTR KOALESCENCYJNY zapewnia redukcję substancji ropopochodnych na odpływie ≤ 5 mg/litr zgodnie z normą **PN-EN 858-1**.

System automatycznego zamknięcia zabezpiecza przed przedostaniem się do wód odpływających substancji ropopochodnych, także w przypadku opadów nawalnych.



OPIS

- **Objętość osadników** spełnia wymogi paragrafu 4.4 **NORMY PN-EN 858-2**, to znaczy **100 x NS** (**NS=przepływ**) separatora.
- Zbiorniki wykonane techniką odlewu rotacyjnego zapewniają doskonałą szczelność i odporność na korozję.
- **Filtr koalescencyjny**, o budowie krzyżowej, umożliwia **zrzut ≤ 5 mg/l** zgodnie z warunkami prób paragrafu 8 normy PN-EN 858-1. Znaczny przekrój poprzeczny każdego kanału pozwala uniknąć ewentualnego zapchania filtra substancjami ropopochodnymi, które mogą pojawić się w ściekach opadowych zawierających zawiesiny.
- Pionowe automatyczne zamknięcie wykonane jest w całości z polietylenu.
- Urządzenia produkowane są z nadstawką wyposażoną w pokrywę polietylenową, przykręcaną śrubami ze stali nierdzewnej (C), bądź w adapter (D) umożliwiający instalację z wykorzystaniem nadstawek betonowych (patrz: instrukcja posadowienia).

ZASADA DOBORU

Wielkość separatora substancji ropopochodnych określana jest przepływem nominalnym, jakie urządzenie może przyjąć, w tym przypadku **1,5 l/s - 10 l/s**. Wielkość przepływu zależy od powierzchni zlewni oraz lokalnych danych pluwiometrycznych.

Norma europejska **EN 752-4** proponuje następującą metodę wyliczenia wielkości przepływu dla wód opadowych, dla powierzchni < **10 000 m²** :



Wzór na przepływ:
Q = Ψ x I x A

- **Q** = Przepływ maksymalny (w l/s);
- **Ψ** = współczynnik przepuszczalności;
- **I** = intensywność pluwiometryczna w l/s na ha
- **A** = powierzchnia zlewni w hektarach

Tabela umieszczona pod mapką przedstawia **NATEŻENIE MAKSYMALNEGO OPADU NAWALNEGO** w Polsce, wyliczone metodą Błaszczyka (wzór poniżej), dla deszczu trwającego 15 minut i dla obszarów o rocznej wysokości opadów H<800 mm.

Wzór Błaszczyka:
Q = [470 x C^{1/3}] : (t^{0,667}) l/s x ha

C = okres w latach, w czasie którego zdarza się deszcz o czasie trwania **t** i natężeniu **q**,
t = czas trwania deszczu

Okres	Q max dla deszczu t=15 min.
1 rok	77 l/s na ha
2 lata	96 l/s na ha
5 lat	131 l/s na ha
10 lat	216 l/s na ha
20 lat	273 l/s na ha

OBSŁUGA

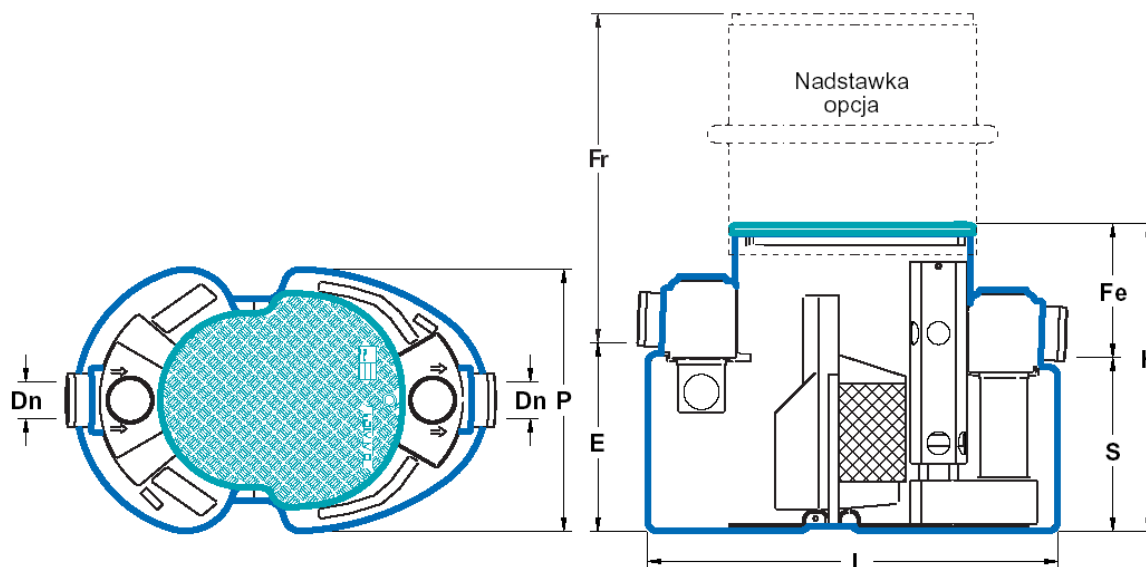
- Częstotliwość opróżniania urządzenia zależy od stopnia zanieczyszczenia ścieków do niego napływających.
- Komora osadnika powinna być regularnie opróżniana, co najmniej 2 razy do roku.
- Jeżeli nie miało miejsca wypadkowe rozlanie się substancji ropopochodnych, komora separacji powinna być opróżniana raz na rok. Przy tej okazji należy wyczyścić pływak oraz wkład koalescencyjny.
- **Po każdorazowym opróżnieniu należy urządzenie napęlić wodą.**

EH05
POLIETYLEN

GAMA ELIPSA CHRONIONA PATENTEM
SEPARATORY ROPOPOCHODNYCH Z OSADNIKIEM, FILTREM
KOALESCENCYJNYM I PIONOWYM ZAMKNIĘCIEM AUTOMATYCZNYM.
Z POKRYWAMI PE (C) LUB ADAPTERAMI PE (D).

Zrzut < 5 mg/litr

ZGODNIE Z NORMĄ PN-EN 858-1.



Pokrywa polietylenowa
przykręcana na śruby ze
stali nierdzewnej



Adapter polietylenowy
w przypadku zastosowania
nadstawek betonowych

Kod towaru	Przepł. l/s	L	P	H	E	S	Fe	Dn	Waga kg	Objętość	
										Osadnik	Separator
EH0501 C lub D	1,5	1220	780	914	573	528	386	110	50	150	190
EH0503 C lub D	3	1251	780	1346	1005	960	386	110	71	300	350
EH0506 C lub D	6	1882	1160	1485	1102	1019	466	160	144	630	770
EH0510 C lub D	10	1882	1160	2000	1617	1534	466	160	184	1080	1320

Grubość w mm, Waga w kg, Objętość w litrach

- Separatory Gamy ELIPSA mogą być **posadawiane w wodach gruntowych**. Zbiorniki polietylenowe wyposażone są w pierścienie umożliwiające zakotwienie ich do płyty betonowej.
- Z uwagi na nowatorski kształt oraz strukturę polietylenu posiadają wytrzymałość mechaniczną porównywalną ze zbiornikami stalowymi. Mogą zatem być **posadawiane na dużych głębokościach**.
- Pływak automatycznego zamknięcia wytarowany jest na gęstość ropopochodnych, czyli 0,85. Inne wytarowanie na życzenie.
- **Wyjmowalna skrzynia z filtrem koalescencyjnym** ułatwia czyszczenie filtra.
- Mufy wlotu i wylotu wykonane z polietylenu i wyposażone w uszczelki nitrylowe.

Mając na uwadze stałą poprawę jakości gamy swoich produktów Techneau zastrzega sobie prawo zmiany wymiarów produkowanych urządzeń